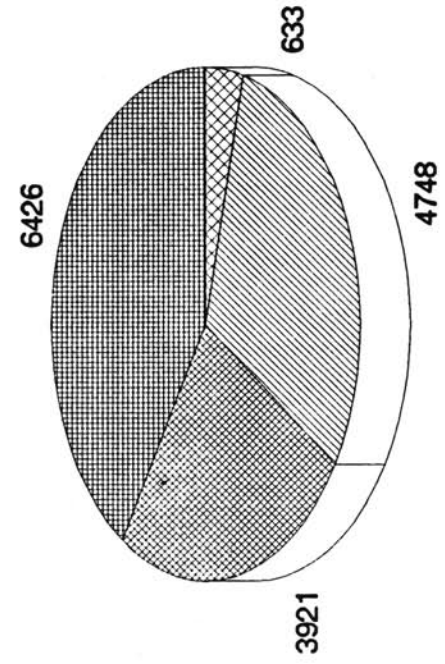
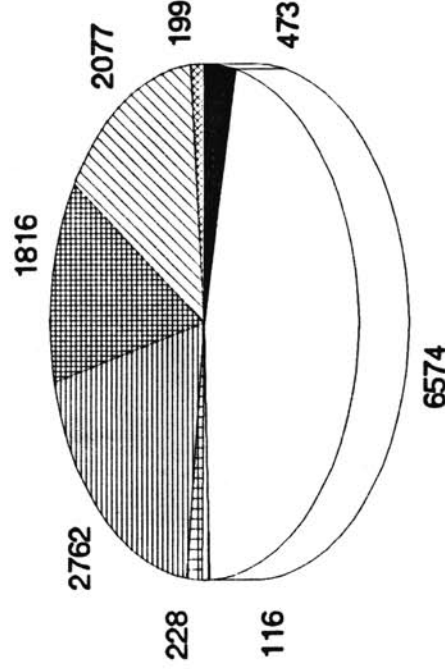
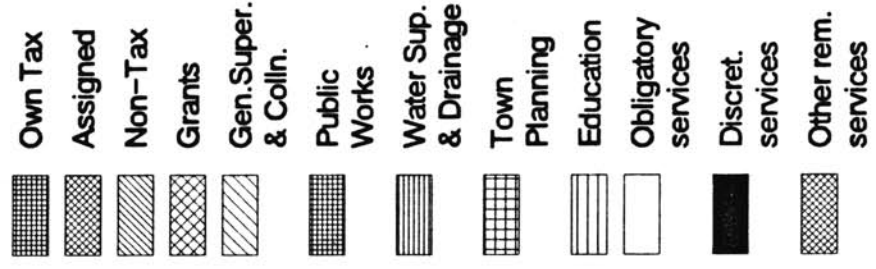
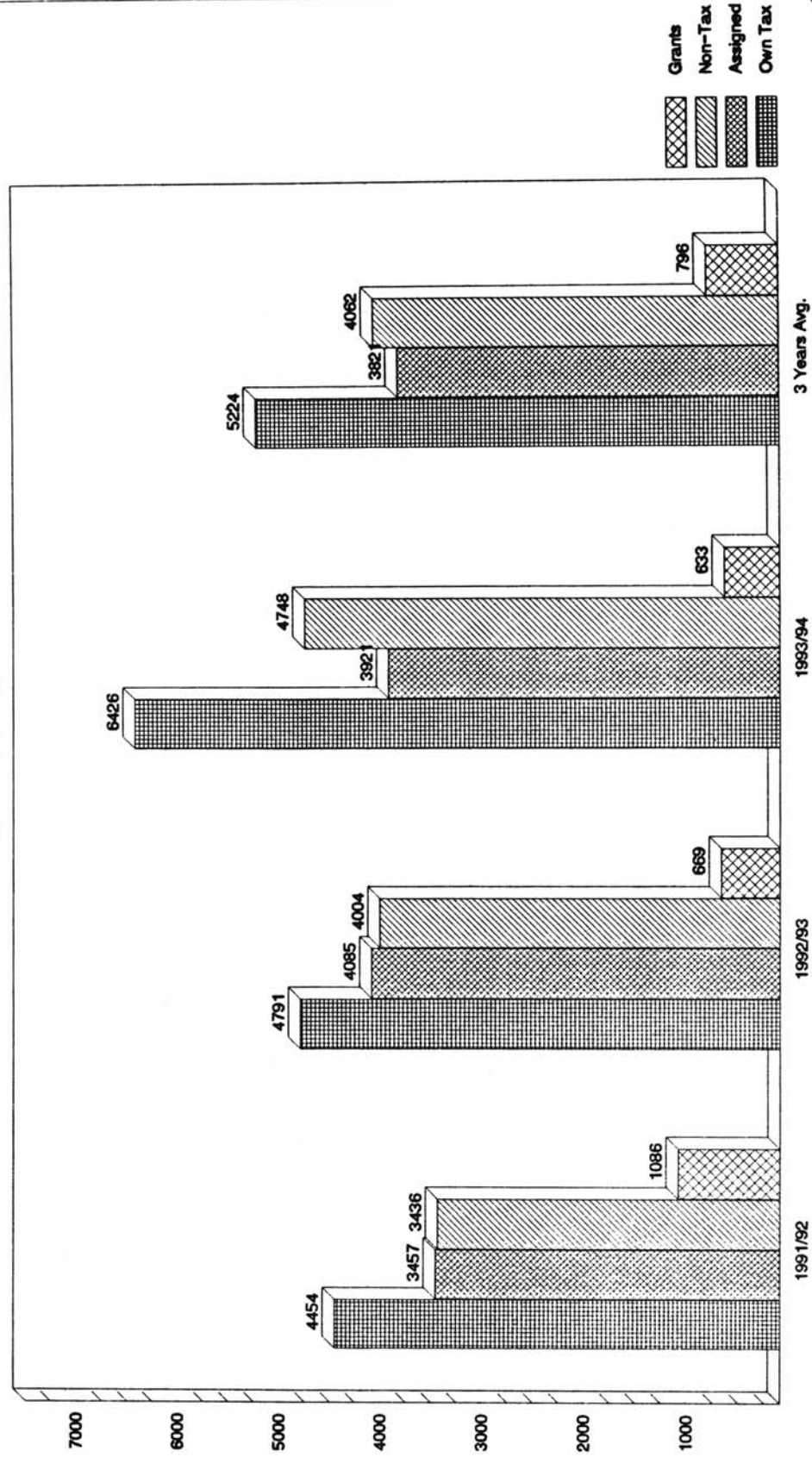


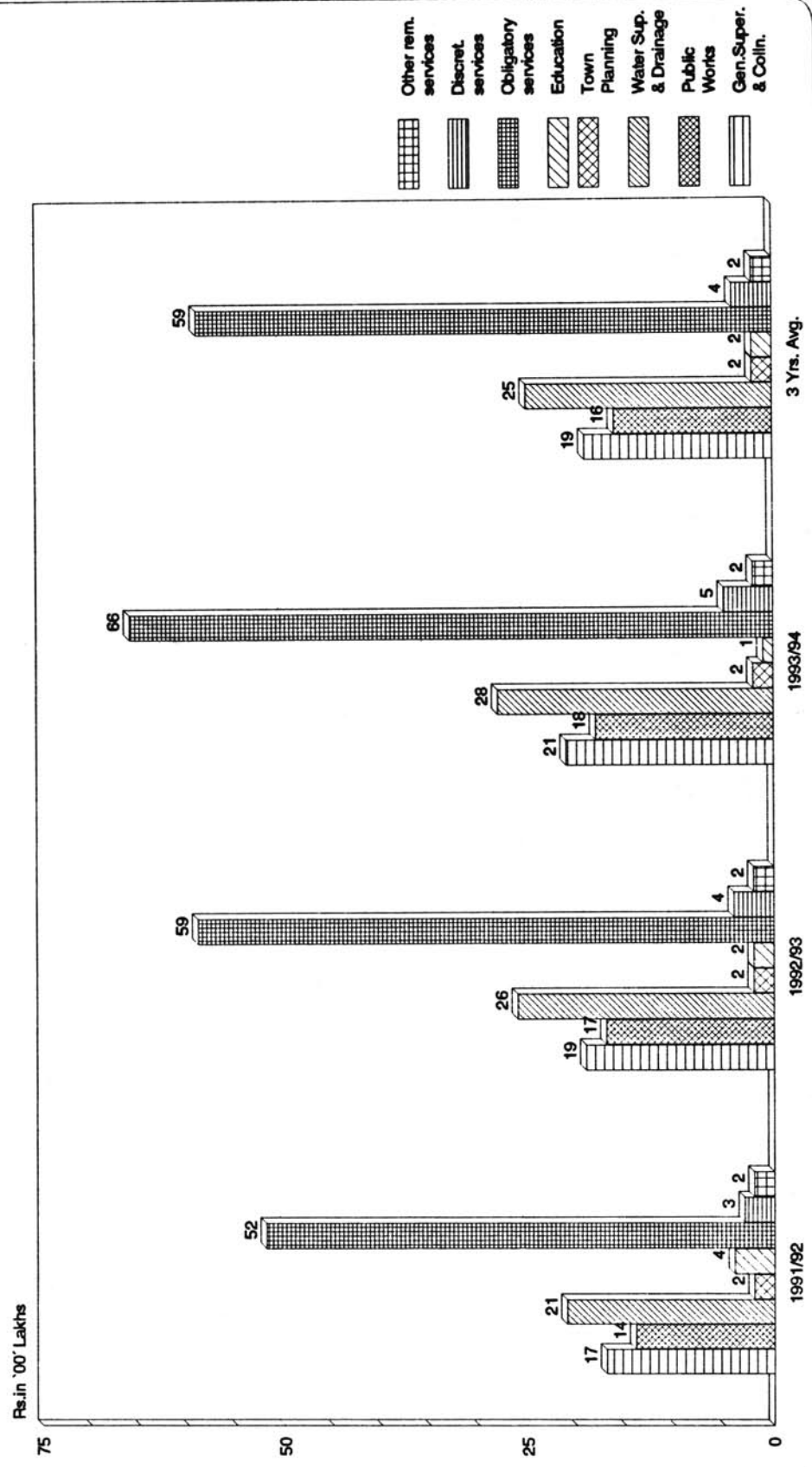
**நகராட்சிகள்  
அனைத்து நகராட்சிகளின் வரவு - செலவு 1993-94  
(ரூபாய் இலட்சத்தில்)**



**நகராட்சிகள்  
மொத்த வருவாயின வரவுகள் - 1991-92 - 1992-93-1993-94 மற்றும் சராசரி  
(ரூபாய் இலட்சத்தில்)**

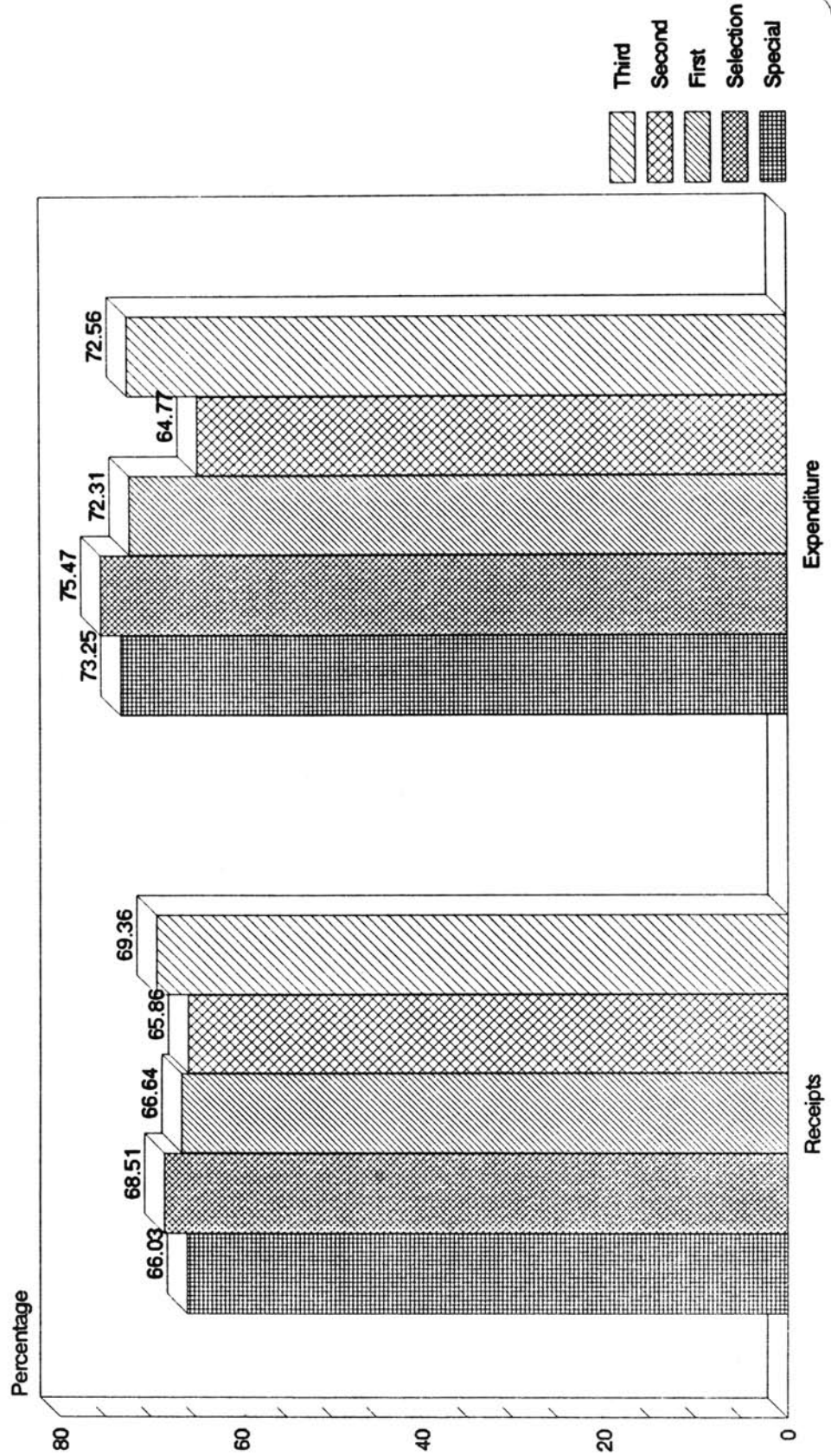


**நகராட்சிகள்**  
**மொத்த வருவாயின் செலவு-1991-92-1992-93-1993-94 மற்றும் சராசரி**  
**(ரூபாய் இலட்சத்தில்)**

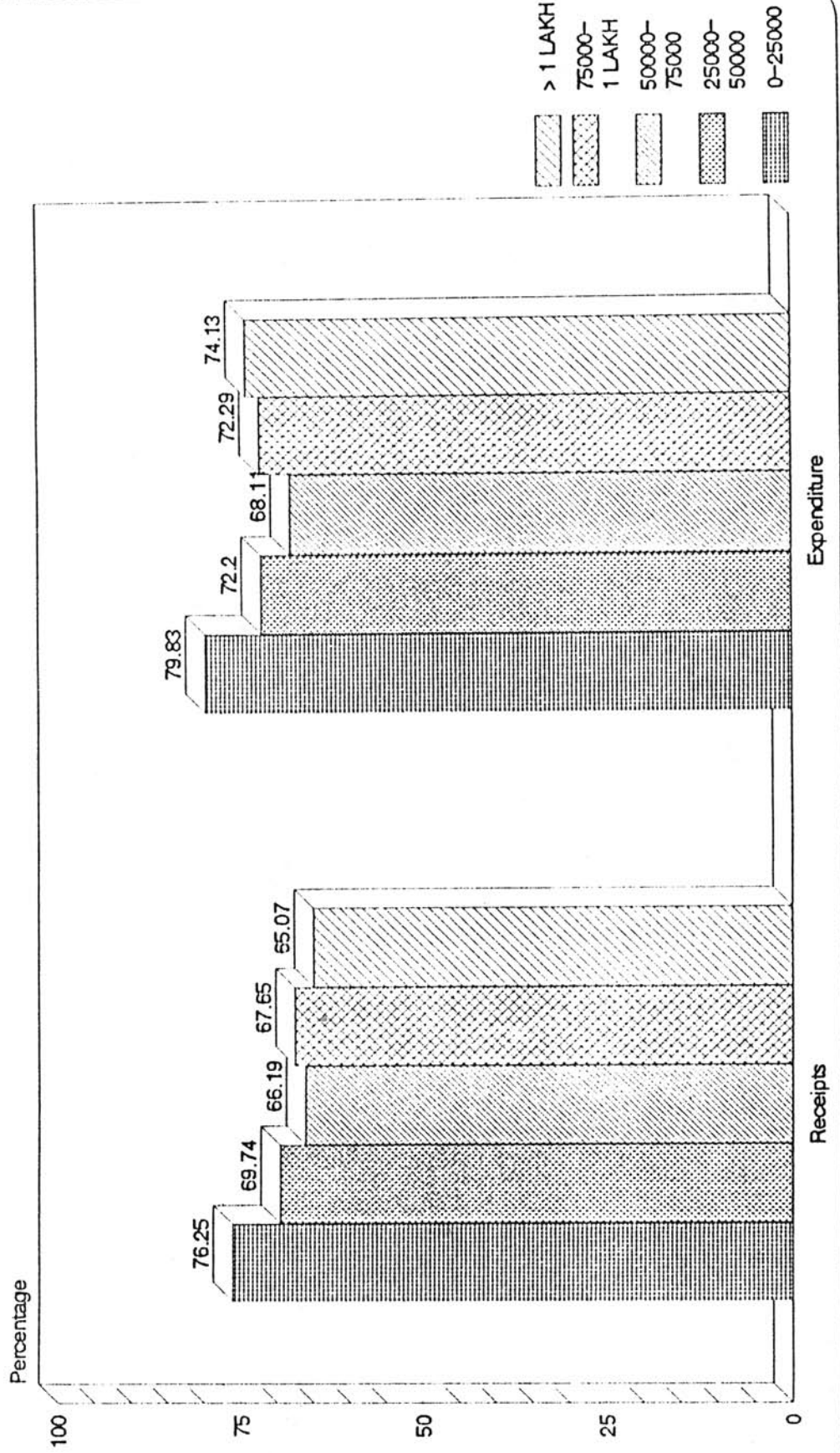


**நகராட்சிகள்  
சொந்த வருவாய், மொத்த வரவு-செலவில் விகிதாச்சாரம்**

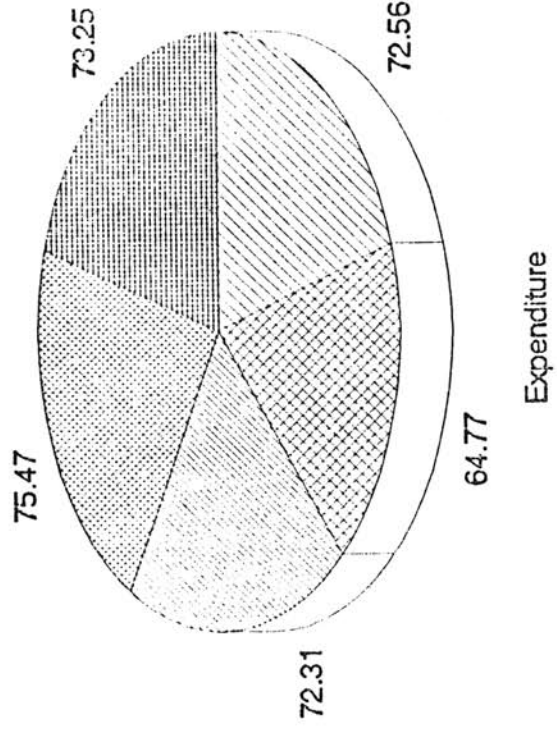
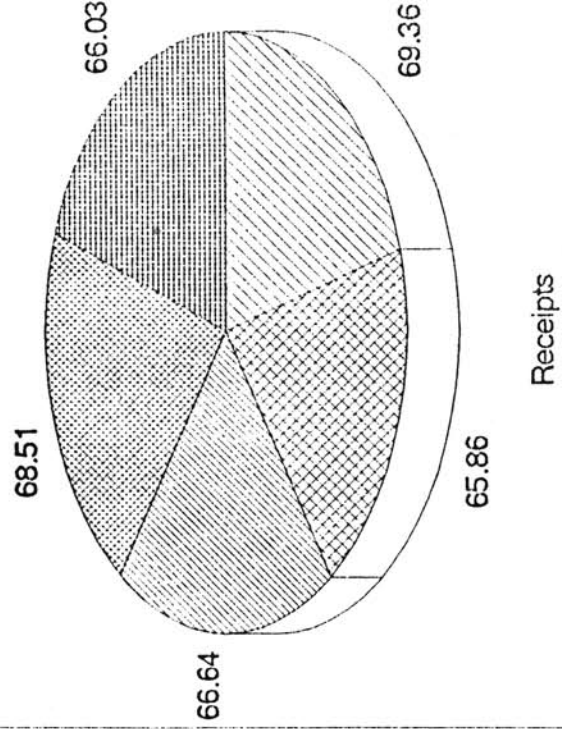
A. நகராட்சிகளின் நிலைப்படி



**நகராட்சிகள்**  
**சொந்த வருவாய், மொத்த வரவு- செலவில் விகிதாச்சாரம்**  
**A. மக்கள்தொகை அடிப்படையில்**



**நகராட்சிகள்**  
**சொந்த வருவாய், மொத்த வரவு- செலவில் விகிதாச்சாரம்**  
**A. நகராட்சிகளின் நிலைப்படி**



**நகராட்சிகள்**  
**சொந்த வருவாய், மொத்த வரவு - செலவில் விகிதாச்சாரம்**  
**B. மக்கள் தொகை அடிப்படையில்**

